

SUNEX[®]



INSYG / **ALFA**

Anschlussinweise

für Wärmepumpen

NEXUS M EVI

V 1.00/2023

Inhaltsverzeichnis

- 1. Beschreibung des Geräts 4
- 2. Technische Daten 4
- 3. Sicherheitsvorschriften..... 5
- 4. Installationsanweisungen..... 6
- 5. Elektrische Schaltpläne..... 7

1. Beschreibung des Geräts

Die Insyg Alfa-Version für die M EVI wird für den Vollbetrieb der Wärmepumpe der M EVI-Serie eingesetzt. Darüber hinaus steuert sie 2 Heizkreise und den Warmwasserkreislauf. Das Gerät ist mit einem 4,3"-Farb-Touchpanel ausgestattet.

Das Gerät kann angeschlossen werden an:

- 2 Umwälzpumpen
- 2 Mischventile (Öffnen und Schließen)
- Elektroheizstab
- Umschaltventil
- Umwälzpumpe

Die Regelung der Heizkreise erfolgt auf der Grundlage der Solltemperatur des Heizkreises (Fühler für die Kreise 1 und 2) und der Raumfühler oder Raumthermostate (Typ Ein/Aus).

2. Technische Daten

Stromversorgung	230V ± 10% / 50Hz*
Maximale Leistungsaufnahme (ohne Belastung)	30W
Umgebungstemperatur	5°C ÷ 40°C
Maximale Belastung der Steuerungsausgänge	0.5A
Maximale Belastung des elektrischen Heizstabs	6kW
Schmelzsicherung	6,3A schnell
Fühler -Typ	NTC (25°C 10kΩ)
Typ des Raumfühlers/Raumthermostats	NTC (25°C 10kΩ) / Thermostat ein/aus Typ
Messbereich des NTC-Fühlers	-50°C ÷ 90°C
Maximale Fühlerlänge	10m
Abmessungen (L x B x H)	151.5 x 43.9 x 87.7
Bildschirmdiagonale	4.3"
Resolution	480x272
Display Typ	Farbbildschirm mit Touchpanel

* Ohne Elektroheizstab. Wenn ein dreiphasiger Elektroheizstab angeschlossen ist, sollte die Stromversorgung 400 V ± 10% betragen.

3. Sicherheitsvorschriften

- Vor der Installation/Bedienung des Gerätes ist die Bedienungsanleitung sorgfältig durchzulesen.
- Das Gerät sollte von ausgebildetem und qualifiziertem Personal mit der entsprechenden Berechtigung und Kenntnis installiert werden.
- Vor dem Anschluss ist der Zustand der Klemmenverbindung zum Regler und der Sicherungsstecker zu überprüfen.
- Den Zustand der elektrischen Kabel im Gerät regelmäßig überprüfen.
- Der Zugang zu dem Gerät sollte für Kinder nicht möglich sein.
- Bei Gewitter sollte das Gerät von der Stromversorgung getrennt werden, um das Steuergerät vor elektrischen Entladungen zu schützen.
- Vor dem Anschluss von Geräten (z. B. Umwälzpumpe, Fühler) ist die Stromversorgung abzuschalten.
- Es ist verboten, die Komponenten im Inneren des Gehäuses zu berühren, wenn das Gerät an das Stromnetz angeschlossen ist.
- Änderungen am Steuersystem sind verboten.
- Es ist verboten, das Gerät einzuschalten, wenn die Frontplatte des Gehäuses entfernt wurde.
- Die unsachgemäße Verwendung der Steuerung ist verboten.
- Die Heizungsanlage sollte durch zusätzliche Automatisierungsmaßnahmen für den Fall eines Reglerausfalls geschützt werden. Beispiele hierfür sind ein Thermostatventil zum Schutz vor zu hohen Temperaturen im Warmwasserspeicher oder ein Thermostat zum Abschalten der Stromversorgung der Fußbodenkreispumpe zum Schutz vor zu hohen Vorlauftemperaturen.
- Insyg Alfa sollte mit einem trockenen Tuch gereinigt werden. Die Verwendung von Reinigungsmitteln oder eines feuchten Tuchs ist nicht zulässig.
- Diese Anleitung ist so aufzubewahren, dass sie jederzeit nachgeschlagen werden kann.
- Das Steuergerät darf nicht den Witterungs- oder Transportbedingungen ausgesetzt werden.



ACHTUNG!

Das Gerät sollte in einem Raum installiert werden, in dem die Temperatur nicht unter 5°C fällt.



ACHTUNG!

Die Montagefläche muss in der Lage sein, das Gewicht des Geräts zu tragen.

Der Hersteller behält sich das Recht vor, die in dieser Anleitung enthaltenen Informationen zu ändern.



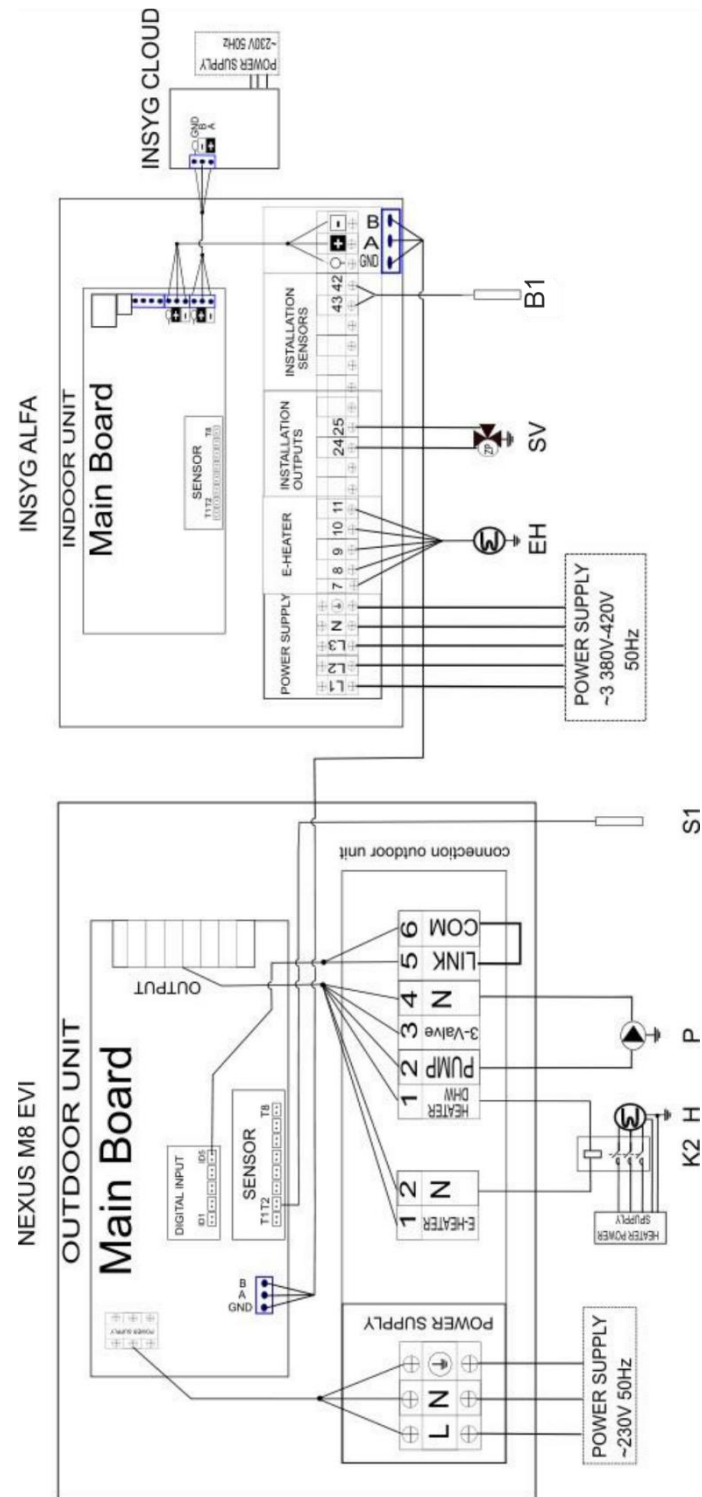
Ein gebrauchtes Produkt darf nicht als Siedlungsabfall behandelt werden. Nach der Demontage muss das Gerät zu einer Sammelstelle für das Recycling von elektrischen und elektronischen Geräten gebracht werden. Die ordnungsgemäße Entsorgung des Altgeräts verhindert mögliche negative Auswirkungen auf die Umwelt, die bei unsachgemäßem Umgang mit dem Abfall auftreten können. Nähere Informationen zum Recycling dieses Produkts erhalten Sie bei Ihrer Gemeindeverwaltung, dem Abfallwirtschaftsamt oder dem Geschäft, in dem Sie das Produkt gekauft haben.

4. Installationsanweisungen

- Der Anschluss des Insyg Alfa an die Wärmepumpe sollte mit einem 3x1mm² abgeschirmten Kabel erfolgen. Die Kabellänge beträgt bis zu 30m. Das Kabel sollte wetterfest und außenbeständig sein. Es sollte in einem separaten Kabelkanal verlegt werden.
- Kabel, die an Schraubklemmen angeschlossen sind, sollten in Kabeltüllen verlegt werden. Die Größe der Tülle sollte entsprechend dem Durchmesser des Kabels gewählt werden. Nach der Installation darf keine Stelle am Kabel vorhanden sein, an der der leitende Teil oder ein Bruch in der Isolierung sichtbar ist.
- Die Kabel sollten durch Gummitüllen geführt werden. Es ist verboten, Kabel durch ungeschützte scharfe Teile von Metallgegenständen zu führen: Führungen, Gehäuse.
- Signal- und Spannungskabel sollten in getrennten Bündeln geführt werden.
- Es ist zulässig, die Fühlerkabel bis zu 10 m zu verlängern. Bei Überschreitung dieser Länge wenden Sie sich bitte an den Gerätehersteller. Empfohlenes Kabel für Fühlerverlängerung 2x0,5mm².
- Um andere Geräte, z.B. Umwälzpumpen, an die Steuerung anzuschließen, muss die Anzahl der Adern und der Kabelquerschnitt dem vom Hersteller des jeweiligen Geräts installierten entsprechen.
- Die Sicherungen sollten durch den gleichen Typ ersetzt werden.

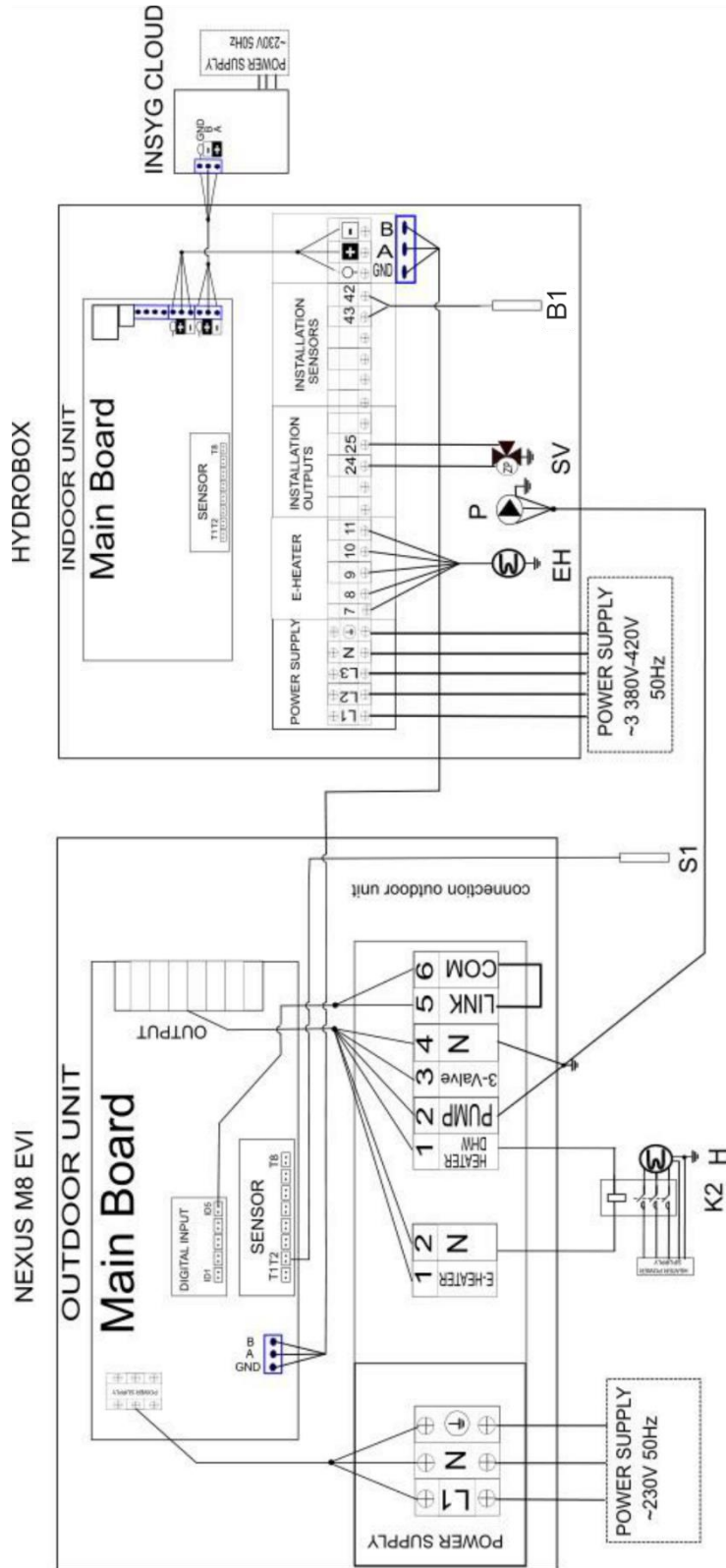
5. Elektrische Schaltpläne

Schema 1



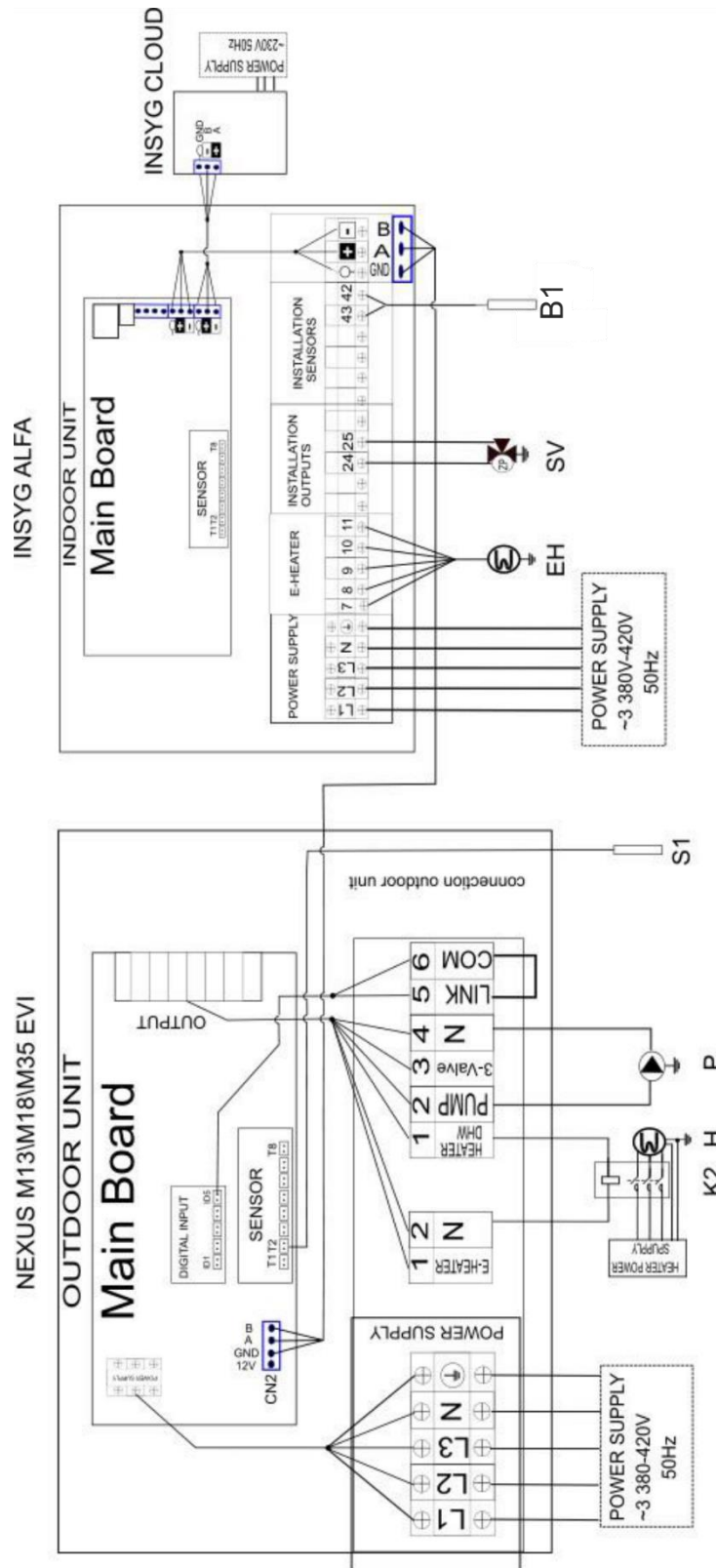
Bezeichnungen: EH- Durchlaufheizstab (empfohlener Anschluss an die Inneneinheit INSYG ALFA), K2- Schütz für BW-Speicherheizstab, H- BW-Heizstab, SV- PUFFER / BW Umschaltventil, S1- Brauchwasser-Sensor, B1- Puffer-Sensor. **Outdoor unit (main board)** - Hauptplatine der Wärmepumpe (Außeneinheit mit 1 Phase), **Insyg ALFA (main board)** - Hauptplatine der Steuereinheit (Inneneinheit), **Insyg Cloud** - das WIFI-Modul des Internetsystems, **Power Supply**- Stromversorgung.

Schema 2



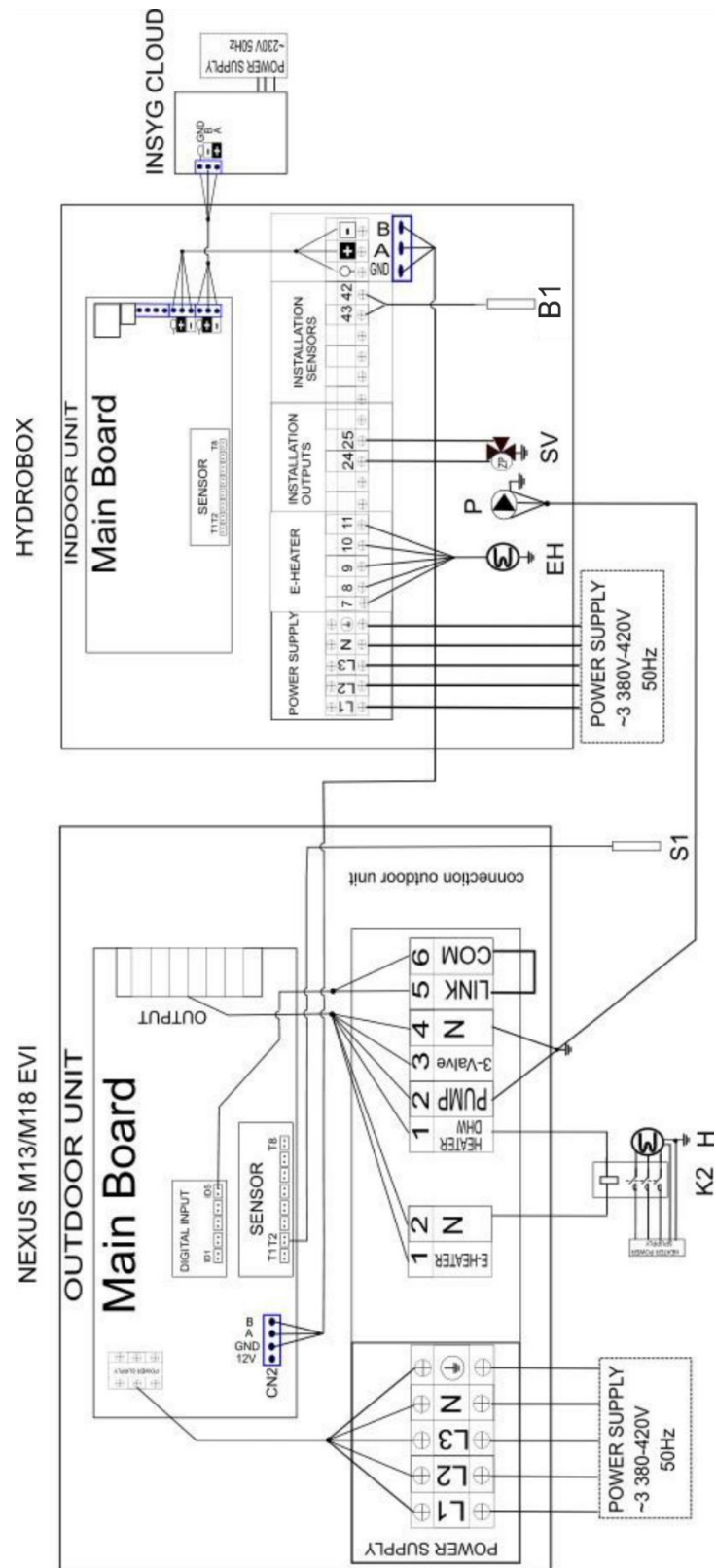
Bezeichnungen: EH- Durchlaufheizstab (empfohlener Anschluss an die Inneneinheit INSYG ALFA), K2- Schütz für BW-Speicherheizstab, H- BW-Heizstab, SV- PUFFER / BW Umschaltventil, S1- Brauchwasser-Sensor, B1- Puffer-Sensor. **Outdoor unit (main board)** - Hauptplatine der Wärmepumpe (Außeneinheit mit 1 Phase), **Hydrobox (main board)** - Hauptplatine der Steuereinheit (Inneneinheit), **Insyg Cloud** - das WIFI-Modul des Internetsystems. **Power Supply**- Stromversorgung.

Schema 3



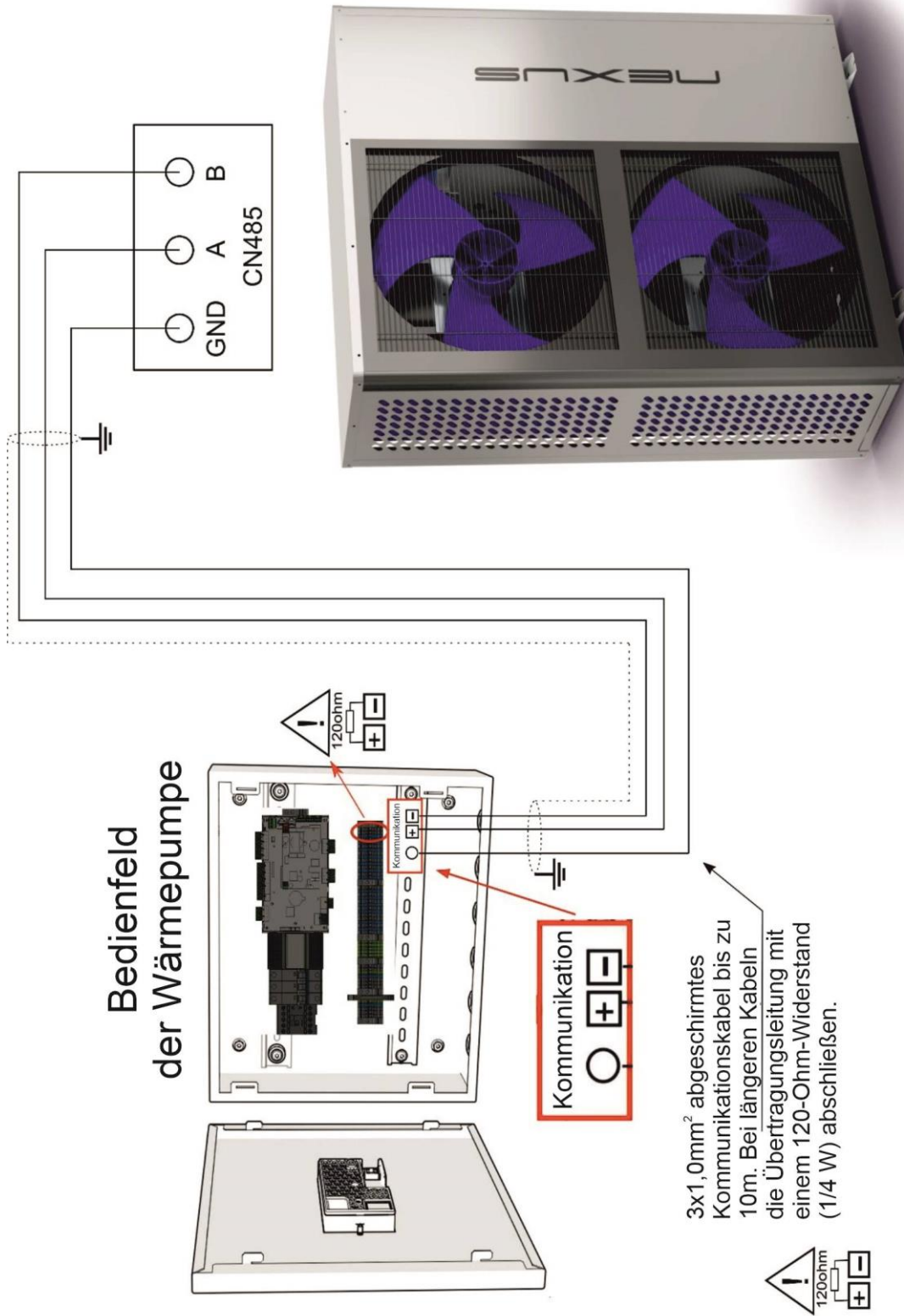
Bezeichnungen: EH- Durchlaufheizstab (empfohlener Anschluss an die Inneneinheit INSYG ALFA), K2- Schütz für BW-Speicherheizstab, H- BW-Heizstab, SV- PUFFER / BW Umschaltventil, S1- Brauchwasser-Sensor, B1- Puffer-Sensor. **Outdoor unit (main board)** - Hauptplatine der Wärmepumpe (Außeneinheit mit 3 Phasen), **Insyg ALFA (main board)** - Hauptplatine der Steuereinheit (Inneneinheit), **Insyg Cloud** - das WIFI-Modul des Internetsystems, **Power Supply**- Stromversorgung.

Schema 4



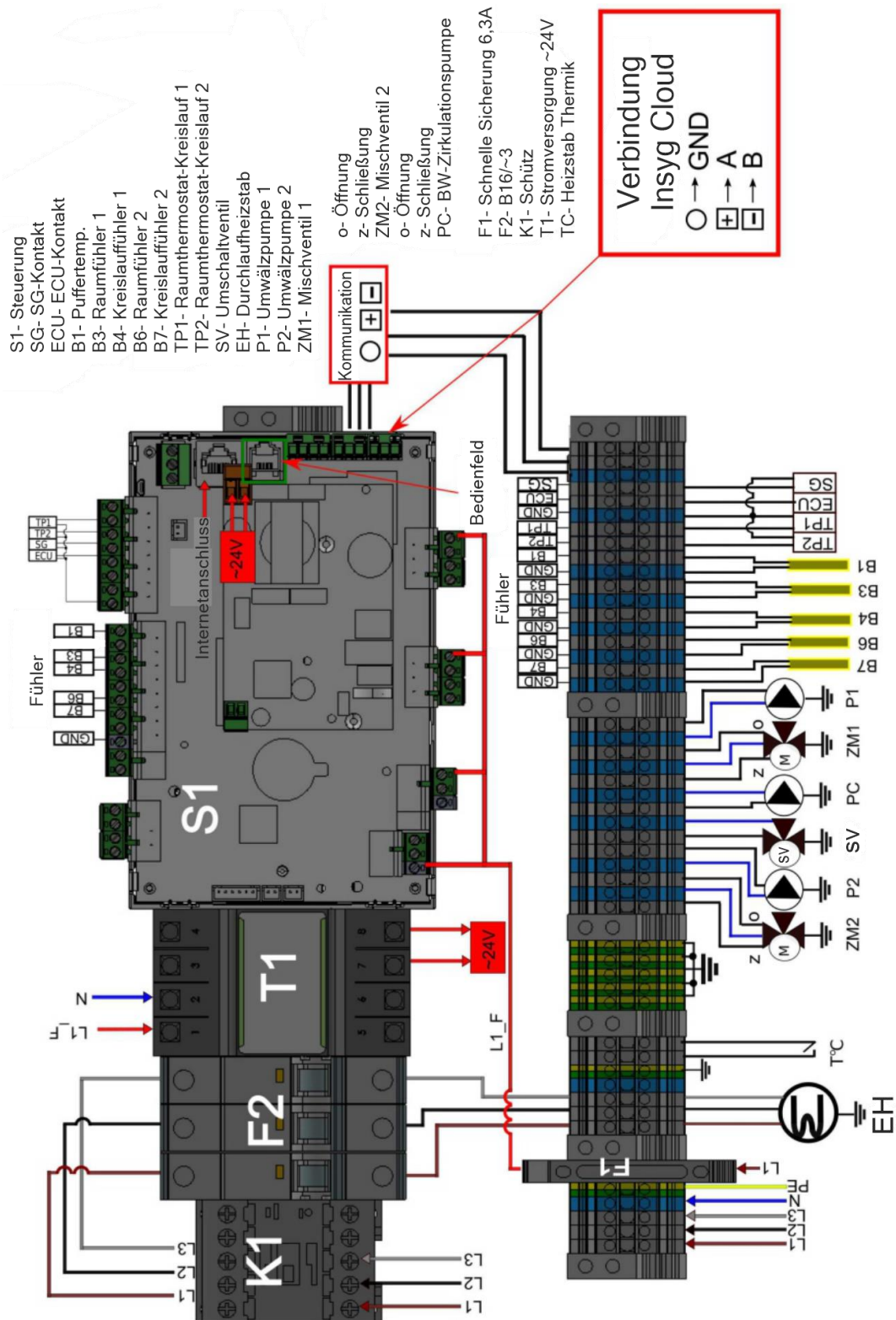
Bezeichnungen: EH- Durchlaufheizstab (empfohlener Anschluss an die Inneneinheit INSYG ALFA), K2- Schütz für BW-Speicherheizstab, H- BW-Heizstab, SV- PUFFER / BW Umschaltventil, S1- Brauchwasser-Sensor, B1- Puffer-Sensor. **Outdoor unit (main board)-** Hauptplatine der Wärmepumpe (Außeneinheit mit 3 Phasen), **Hydrobox- (main board)** Hauptplatine der Steuereinheit (Inneneinheit), **Insyg Cloud** - das WIFI-Modul des Internetsystems, **Power Supply-** Stromversorgung.

ANSCHLUSSPLAN FÜR INSYG ALFA STEUERGERÄT UND M EVI HAUPTPLATINE



Die drei unten beschriebenen Kabel an den Steckverbinder anschließen, wobei das rote Kabel nicht angeschlossen wird.





ELEKTRISCHER SCHALTPLAN INSYG ALFA

TEMP. FÜHLER FÜR DEN PUFFERSPEICHER MUSS ANGESCHLOSSEN SEIN.

GP - DER ELEKTRISCHE HEIZSTAB, DER SICH IN DER HYDRA-BOX BEFINDET, IST BEREITS ANGESCHLOSSEN.

ZP – UMSCHALTVENTIL ZUM WECHSEL ZWISCHEN BRAUCHWASSERSPEICHER UND PUFFERSPEICHER IST BEREITS ANGESCHLOSSEN.

Detailliertes Schema

